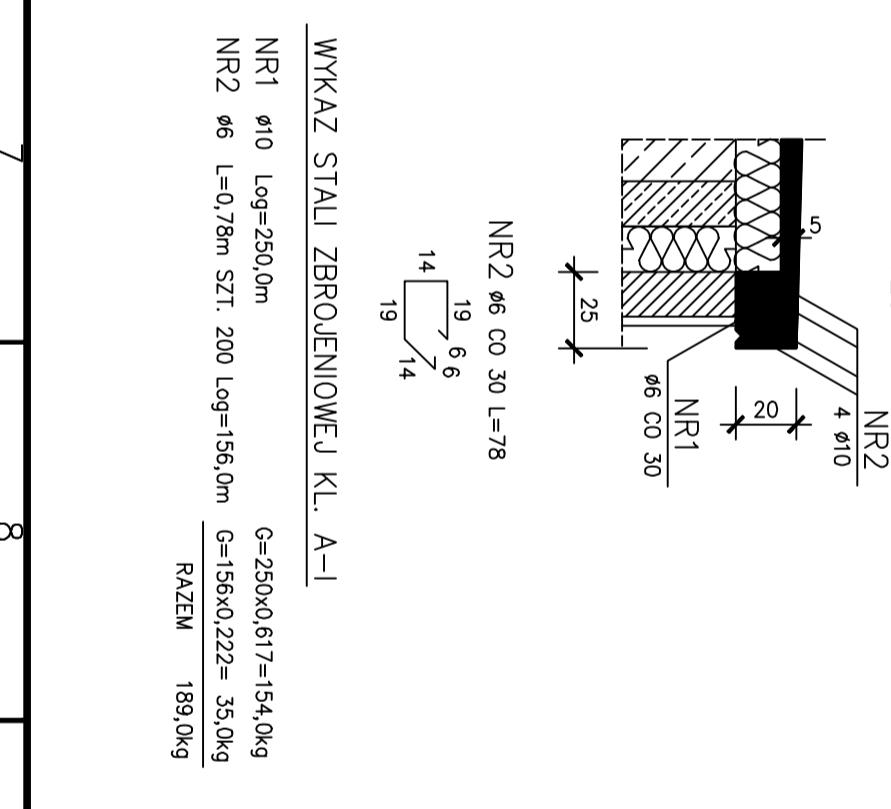
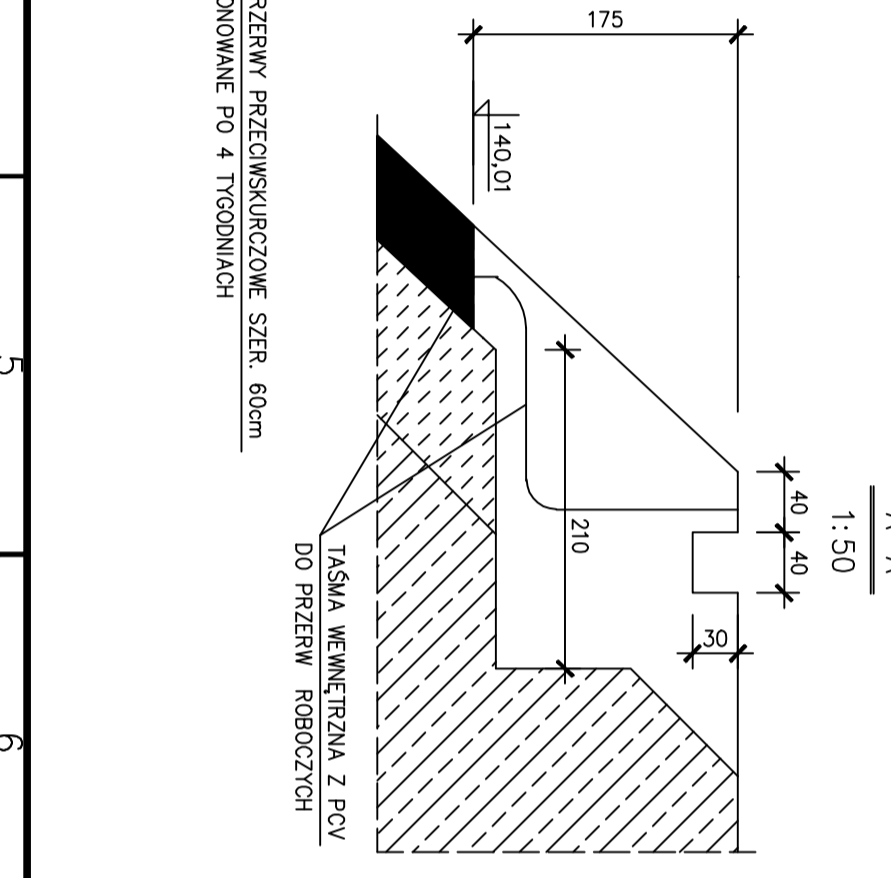
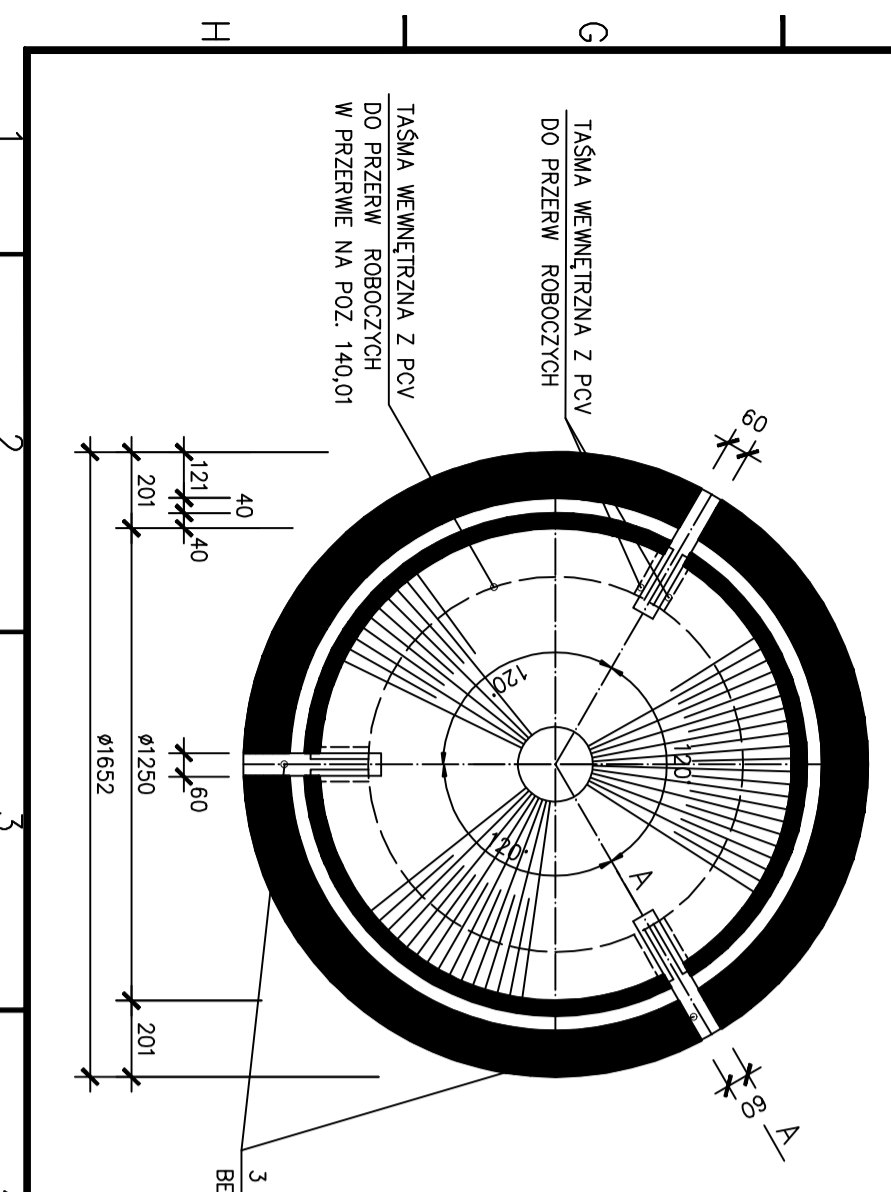


ROZMIESZCZENIE PRZERW PRZECIWSKURCZOWYCH W FUNDAMENCIE WKF 1:200

PRZEKROJ PRZEZ PRZERWĘ PRZECIWSKURCZOWĄ 1:50

WIENIEC OBWODOWY 1:25



WYKAZ STALI ZBRUJENIOWEJ KL. A-1

NR1	Ø10	Log=250,0m	G=250,0,617=154,0kg
NR2	Ø6	L=0,78m SZT. 200 Log=156,0m	G=156,0,222=35,0kg
RAZEM 189,0kg			

- ZBRUJENIE FUNDAMENTU WG RYS. NR 3, 4
 - W FUNDAMENCIE ZABETONOWAĆ RURĘ ZE STALI KO D323,9 JAKO PRZEDŁUŻENIE ISTN. GILZY – WG PROJ. TECHNOLOGII
- STAL ZBRUJENIOWA ŻEBROWANA KL. A-III: RB500W LUB B500SP
 STAL ZBRUJENIOWA GŁADKA KL. A-1 S135X-b
 BETON KL. C30/37-W12-F150
 BETON KL. C20/25-F150-SCHODY
 USYTUOWANIE WG PLANU ZAGOSPODAROWANIA

Rozwaga nr: Modeling		Data: Wycenka: (mł, mieszka, podaj) Zamawia: (mł, mieszka, podaj)	
Zamawia: RAWSKIE WODOCIĄGI I KANALIZACJA SP. Z O.O. ul. Słowackiego 76; 86-500 Rawa Mazowiecka Tel/Wł: +48 (0) 48 814-2178		Wycenka: ILF CONSULTING ENGINEERS Polska ul. Słowackiego 155; 86-500 Rawa Mazowiecka Tel/Wł: +48 (0) 48 814-2178 E-mail: info@ilf-engineers.com	
Funkcja: IMIE I NAZWISKO		Specjalność: NR UPRAWNIEN	
Projektant: Imię, Nazwisko, Podpis		Inż. Konstruktor: 86-51681	
Opracował: Imię, Nazwisko, Podpis		Podpis: PODPIS	
Sprawdził: Imię, Nazwisko, Podpis		Adres obiektu budowlanego: Objekt w Rawie Mazowieckiej	
Inwestor: Rozbudowa i przebudowa oczyszczalni ścieków o przepływności 6000m³/dobę dla m. Rawa Mazowiecka		Adres obiektu budowlanego: Objekt w Rawie Mazowieckiej	
Nr domu: II W - 4K		Nr wydania: 01	
Nazwa obiektu budowlanego: PROJEKT WYKONAWCZY		Nazwa obiektu budowlanego: PROJEKT WYKONAWCZY	
Nazwa obiektu budowlanego: RYSUNEK GABARYTOWY FUNDAMENTU WKF		Nazwa obiektu budowlanego: PROJEKT WYKONAWCZY	
Nr umowy: 2022007		Nr kontraktu: B-801	
Skala: 1:50		Skala: 0,8/2008	
Branża: KONSTRUKCJA		Nr rysunku: 2	