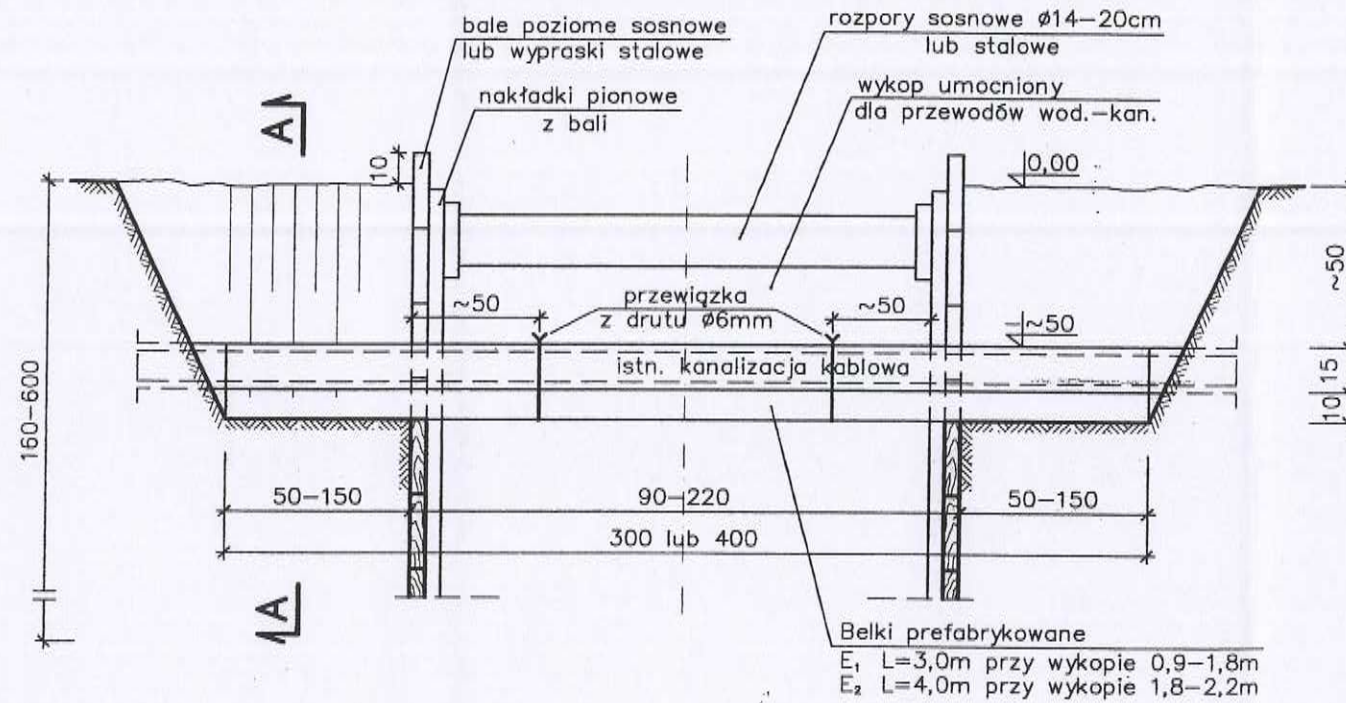


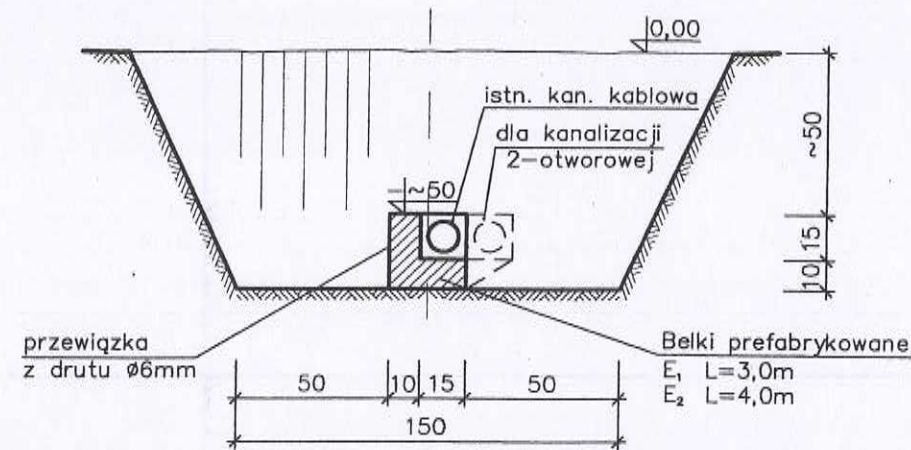
ZABEZPIECZENIE ISTN. KABLI ENERGETYCZNYCH I TELETECHNICZNYCH ORAZ PRZEWODÓW GAZOWYCH, WODOCIĄGOWYCH I KANALIZACYJNYCH NA CZAS BUDOWY RUROCIĄGU

STAROSTWO POWIATOWE
w Rawie Mazowieckiej
Plac Wolności 1
96-200 Rawa Mazowiecka

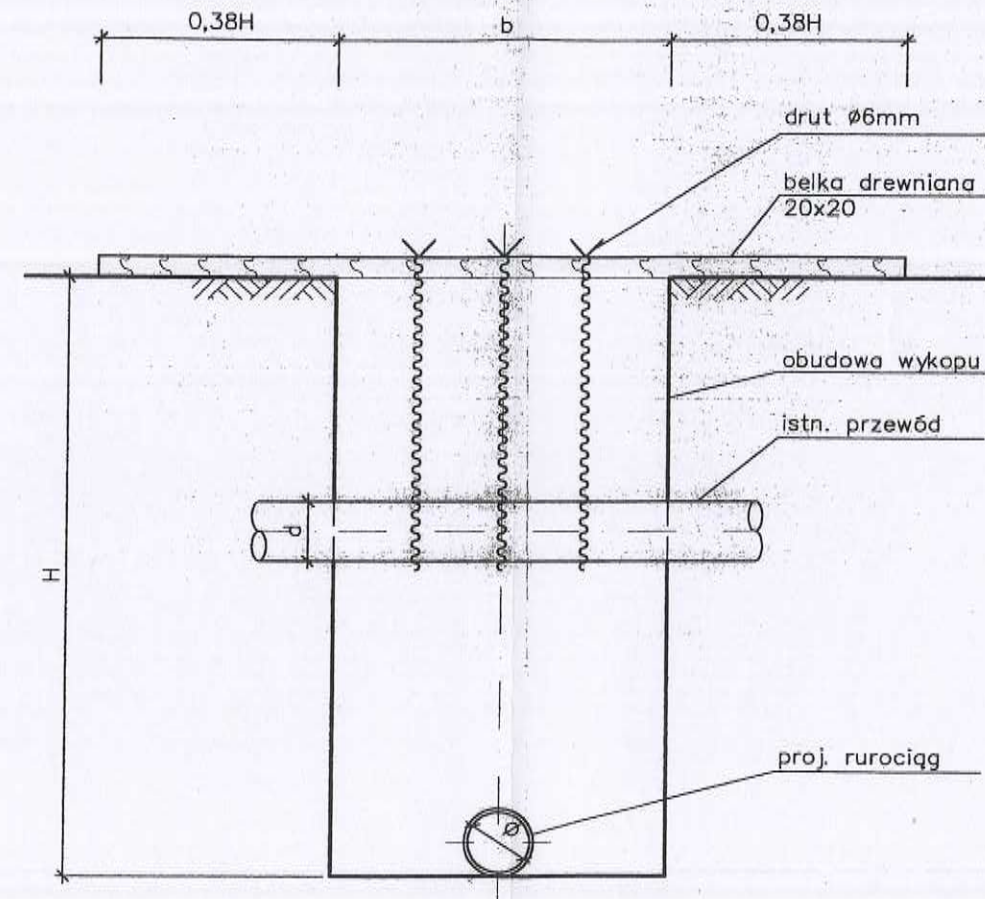
PRZEKRÓJ PODŁUŻNY



PRZEKRÓJ A-A



UWAGA: wymiary bez miana podano w centymetrach



Nazwa i adres obiektu budowlanego	Rozbudowa kanalizacji deszczowej Dn- 200 i 160 PVC na terenie targowiska miejskiego, działki Nr 444/3, 444/4, 444/5, 444/6, 445/9, 445/11, 446/5 i 446/6 , obręb Nr 4 przy ulicy Mickiewicza w Rawie Mazowieckiej , powiat rawski, województwo łódzkie .		
Tytuł rysunku	ZABEZPIECZENIE KABLI I PRZEWODÓW		
Projektant Imię i Nazwisko	Tech. Bud. Andrzej Antosik GT.IIa. 8346/46/76 spec. instalacyjno- inżynieryjnej w zakresie instalacji sanitarnych	Data 2018.07.04 Podpis PROJEKTOWANIE - NADZORY Andrzej Antosik 96-200 Rawa Maz. ul. Akcyjowa 3 tel. (0-46) 814-42-08 NIP 835-105-80-40 pr. bud. GT. II a. 8346/46/76	
Nr rysunku	9	skala	1 : 100